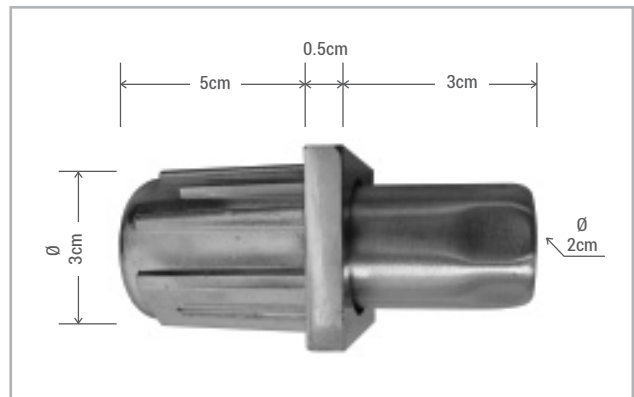


GRIFERÍA DE USO COMERCIAL**BXY-008****REGATÓN NIVELADOR DE ACERO
INOXIDABLE Y ZINC****CARACTERÍSTICAS FÍSICAS:**

- ▶ REGATÓN NIVELADOR DE ACERO INOXIDABLE
- ▶ Y ZINC PARA TUBO DE 1 ½" CUADRADO. TIPO DE GOLPE.
- ▶ (CAJA CON 100 PIEZAS). VENTA POR CAJA.
- ▶ PESO NETO: 2.000 KG.
- ▶ PESO BRUTO: 2.800 KG.
- ▶ MEDIDAS DEL EMPAQUE: 40 X 22 X 19 CM.

**MEDIDAS DEL REGATÓN****CERTIFICADO**