



## CARACTERÍSTICAS FÍSICAS:

- REGATÓN NIVELADOR DE ACERO INOXIDABLE Y ZINC
- PARA TUBO DE 1 1/2" CUADRADO, TIPO DE GOLPE
- VENTA SOLO POR CAJA (CAJA CON 100 PIEZAS)



## CARACTERÍSTICAS TÉCNICAS:

- MEDIDAS DEL EMPAQUE: 40 X 22 X 19 CM
- PESO BRUTO DE 2.8 KG
- PESO NETO DE 2 KG

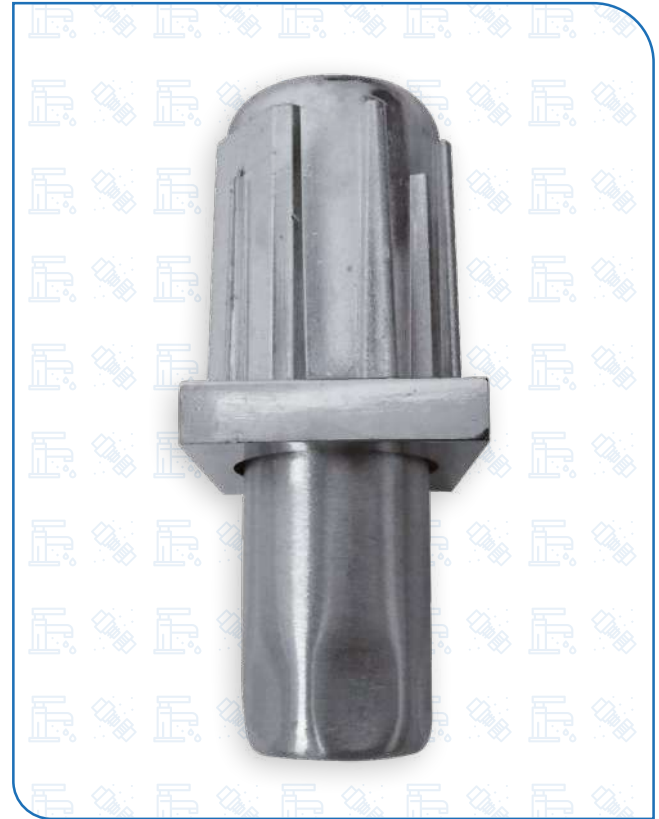


## FUNCIONES Y USOS:

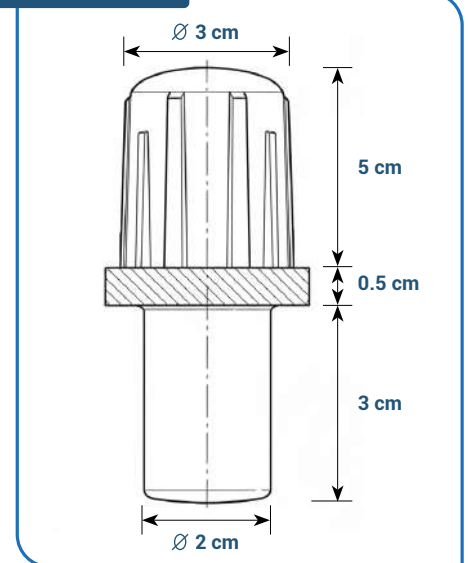
- FABRICADO EN ACERO INOXIDABLE DE ALTA RESISTENCIA CON ZINC RESISTENTE A LA CORROSIÓN Y AL USO INTENSIVO
- IDEAL PARA MESAS, ESTANTERÍAS, EQUIPOS DE COCINA, MUEBLES Y ESTRUCTURAS METÁLICAS
- SU DISEÑO TIPO DE GOLPE PERMITE INSTALAR CADA PIEZA DE MANERA RÁPIDA Y SENCILLA

**"LA NIVELACIÓN EXACTA DE LO PERFECTO EN CADA PIEZA"**

## REGATÓN NIVELADOR DE ACERO INOXIDABLE Y ZINC MODELO BXY-008



## MEDIDAS



PÁGINA WEB