



En Ventilación Industrial Su Mejor Opción

Modelo VAP-BÓT • Extractor-Inyector Axial 24", 30", 36", 42" y 48" de diámetro



Esta gama de ventiladores tipo helicoidal ha sido especialmente diseñada para aplicaciones generales de presurización y extracción de aire en plantas industriales, bodegas y almacenes donde es necesario manejar un gran caudal de aire a baja velocidad con un mínimo nivel sonoro.

Características

- Cuerpo y venturi en acero al carbón con acabado en pintura epóxica en polvo horneada.
- Helice de lámina galvanizada aerodinámicamente balanceada en 5 y 6 alabes con acabado en pintura epóxica en polvo horneada altamente resistente a la corrosión.
- Accionado por transmisión de poleas y banda a través de chumaceras a los motores eléctricos de 4 polos de alta eficiencia.

ESPECIFICACIONES TÉCNICAS

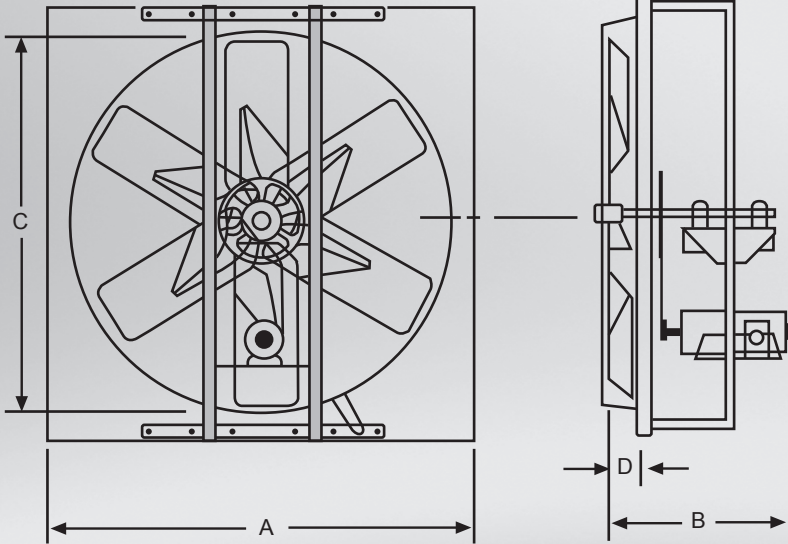
Modelo	Caudal Descarga Libre		Amperaje (A) 60 Hz.				Potencia (HP)	RPM Ventilador	Nivel Sonoro db (A)**	Peso Aproximado	
	CFM	M ³ /HR	3 Fases		1 Fase					Lb.	Kg.
			220V	440V	220V	127V					
VAP-24/L***	4,592	7,802	1.72	0.862	4.60	10.80	1/2	725	65	68	31
VAP-24/M	5,510	9,362	1.72	0.862	4.60	10.80	1/2	870	6	68	31
VAP-24/H	6,428	10,921	2.44	1.22	6.10	13.6	3/4	1015	67	70	32
VAP-30/L	7,547	12,823	1.72	0.862	4.60	10.80	1/2	609	66	77	35
VAP-30/M	8,675	14,739	2.44	1.22	6.10	13.6	3/4	700	67	79	36
VAP-30/H	9,765	16,591	2.44	1.22	6.10	13.6	3/4	788	68	79	36
VAP-36/L	10,971	18,640	2.44	1.22	6.10	13.6	3/4	525	67	86	39
VAP-36/M	12,726	21,621	2.44	1.22	6.10	13.6	3/4	609	68	86	39
VAP-36/H	14,628	24,853	2.90	1.45	6.83	14.20	1	700	69	90	41
VAP-42/L	14,555	24,729	2.44	1.22	6.10	13.6	3/4	438	68	101	46
VAP-42/M	17,446	29,641	2.90	1.45	6.83	14.20	1	525	70	106	48
VAP-42/H	20,237	34,383	4.04	2.02	9.37	20.2	1 1/2	609	71	121	55
VAP-48/L	21,735	36,928	2.90	1.45	6.83	14.20	1	438	73	115	52
VAP-48/M	23,968	40,722	4.04	2.02	9.37	20.2	1 1/2	525	74	130	59
VAP-48/H	27,802	47,236	5.44	2.72	9.4	21.1	2	609	75	132	60

* "B" Motor Monofásico 127/220 voltios, 60 HZ. * "T" Motor Trifásico 220/440 voltios, 60 HZ.

** Nivel sonoro calculado a 1.50 mt. (5 pies) de la fuente en un campo hemisférico libre según AMCA standard 301. *** L: (Low RPM). M: (Medium RPM). H: (High RPM).

Vista Frontal

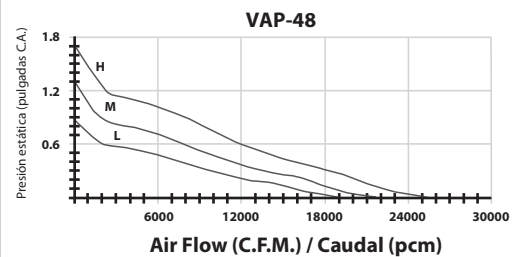
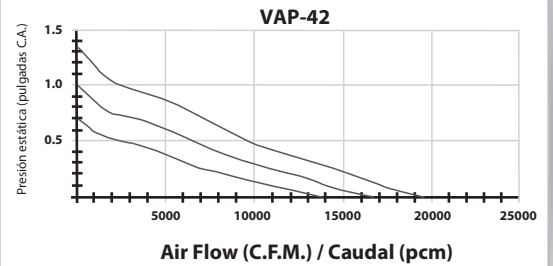
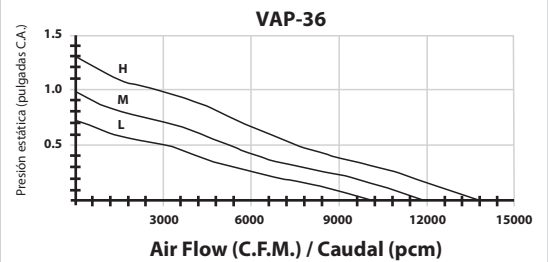
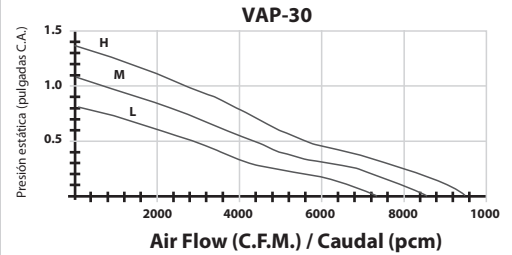
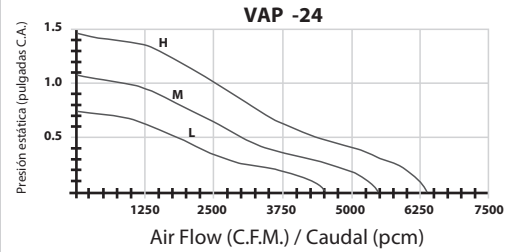
Vista Lateral



Dimensiones Generales

Modelo	Dimensiones en Pulgadas (mm)			
	Dimensiones "A"	Profundidad "B"	Venturi Ø"C"	Profundidad Venturi "D"
VAP-24-BóT*	30" x 30" (762 x 762)	14" (355.6)	24-7/8" (631.8)	3-5/8" (92.1)
VAP-30-BóT*	36" x 36" (914.4 x 914.4)	15" (381)	30-7/8" (784.2)	3-5/8" (92.1)
VAP-36-BóT*	42" x 42" (1066.8 x 1066.8)	16" (406.4)	36-7/8" (936.6)	4-5/8" (117.5)
VAP-42-BóT*	48" x 48" (1219.2 x 1219.2)	16-7/8" (428.6)	42-7/8" (1089)	4-5/8" (117.5)
VAP-48-BóT*	54" x 54" (1371.6 x 1371.6)	16-1/2" (419.1)	48-7/8" (1241.4)	4-5/8" (117.5)

Curvas de Operación



Distribuido por:



Air Master Ventilación Industrial, S.A. de C.V.
Cristobal Colón No. 1616 Ote. Loc. C
Monterrey Centro C.P. 64000
Monterrey, Nuevo León
Tels. (81) 8375 2683 / 8375 2696 / 8372 7669