



Preparación estática - Lavamanos - Lavamanos - De pie

Modelo: LP-44

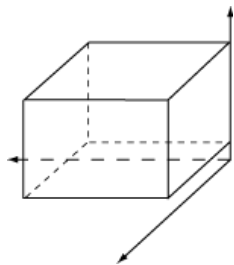
Referencia	19004802
Descripción	Lavamanos de pie con Sistema Push y caño giratorio
Medidas totales (mm)	400 x 400 x 850

Características generales

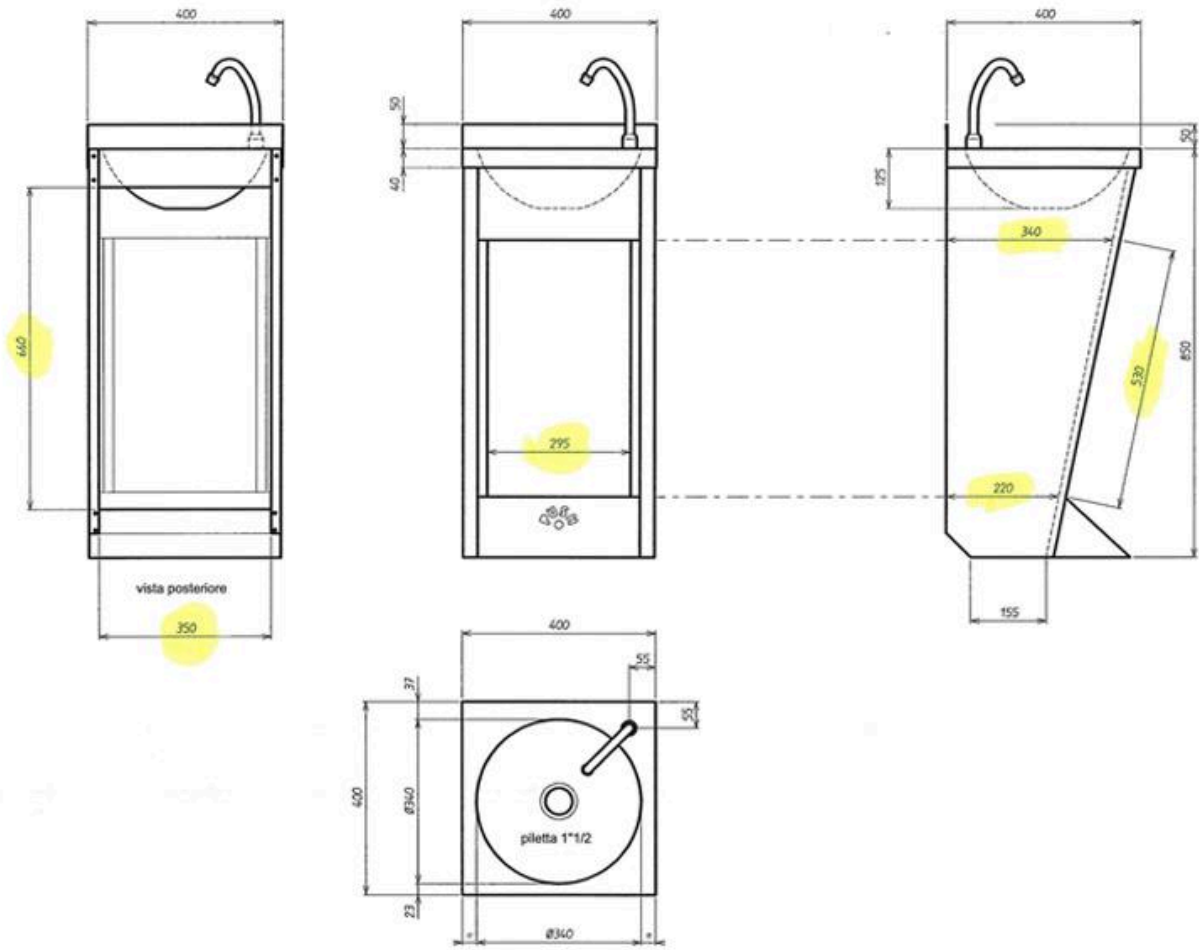
- Lavamanos LP-44 y LP-44-D con "Sistema PUSH". Pulsador temporizado oculto. Sistema de accionamiento que aporta seguridad y comodidad al ser utilizado, ya que no sobresale del lavamanos ningún elemento.
- Completamente construido en acero inoxidable AISI-304 18/10.
- Embutición de los sobres en acero inoxidable de 1 mm de espesor con amplios radios, que les confieren una máxima robustez, a la vez que facilita la limpieza e higiene.
- Se suministran totalmente equipados, listos para instalar.
- Incorporan como equipamiento estándar:
- Botón temporizado con fácil operación del pie.
- Caño con soporte giratorio (excepto modelo electrónico).
- Mezclador y llaves para regular el flujo de agua fría y caliente.
- Tubos flexibles de 1/2 "para agua a alta presión. Conexión de drenaje de 1 1/2 ".
- Válvula de drenaje.



LAVAMANOS	
Dosificador jabón:	No
Grifo electrónico:	No
Tipo:	Lavamanos pie push
ESPECIFICACIONES PRODUCTO	
Alto bruto (mm):	960
Alto neto (mm):	885
Ancho bruto (mm):	530
Ancho neto (mm):	455
Largo bruto (mm):	585
Largo neto (mm):	510
Peso bruto (kg):	20



Dimensiones Embalaje
 Alto: 960 MM
 Ancho: 530 MM
 Profundidad: 585 MM
 Peso bruto: 20 KG



Familias relacionadas



Grifería industrial Accesorios
