

EXTRACTOR INTERNATIONAL

MODELO: EX-5

El extractor EX-5 es ideal para: zanahoria, manzana, apio, entre otros...

Tápa de acrílico transparente color humo que permite ver la operación del equipo.

Broches satinados en Al-304 con flejes templados que garantiza el cierre hermético de la tapa.

- Fácil de operar y limpiar.
- Disponible en 127 v y 220 v.
- Gran aprovechamiento de frutas y vegetales.
- Coladores de malla en acero inoxidable T-304 grado alimenticio.
- Disco sierra de acero inoxidable.
- Menor peso para mejor transportación.
- Extracción del bagazo en forma manual.
- Produce mas de 60 litros por hora.

Pisador ABS más ligero para mayor rapidez al introducir el vegetal.

Depósito fabricado en acero inoxidable T-304 grado alimenticio.

Protector térmico que detecta la variación en la temperatura del equipo protegiéndolo de sobrecalentamiento.

Foco piloto que indica cuando el extractor está funcionando.



Llaves para desarmar.

100% Grado Alimenticio



Broche de acero



Disco de sierra y colador

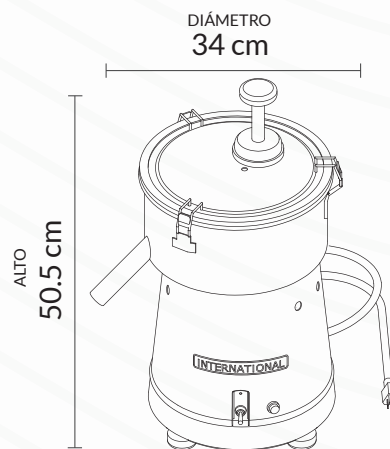


Interruptor y foco piloto



Pisador ABS

CARACTERÍSTICAS



MODELO:	EX-5
PESO:	14.5 Kg
POTENCIA:	0.5 HP
RPM:	3450
VOLTAJE:	127 v
HZ:	60 Hz
FASE:	1
AMPERAJE:	7 A

